



ACEYLAN
HİDROLİK



HİDROLİK SİLİNDİR ÜRÜN KATALOĞU

HYDRAULIC CYLINDER PRODUCT CATALOG

Özel Üretim Hidrolik Silindir & JCB 3CX-4CX ve TELEHANDLER Alternatif Hidrolik Silindir
Special Production Hydraulic Cylinder & JCB 3CX-4CX and TELEHANDLER Alternative Hydraulic Cylinder



KURUMSAL

BAYRAM CEYLAN HİDROLİK, Konya'da 40 yılı aşkın tecrübe ile Hidrolik Silindir üretimi yapmaktadır. İş Makinaları, Demir Çelik Fabrikaları, Çimento Fabrikaları, Hidrolik Presler, Hidrolik Vinç Tamponları, Özel İmalat ve Yedek Parça çalıştığımız sektörlerdir. CNC Tezgahlar, Üniversal Tezgahlar, Taşlama (Ø400-2500 mm), Kaynak, Yatay ve Dikey Honlama (Ø500-8000 mm), Tornalar (Ø1600-6000 mm) makine parkımızın bir kısmıdır.

Numuneden, teknik resimden veya özel ölçülerde, istenen standartlarda Hidrolik Silindir üretmekteyiz. 30 mm'den 800mm çapa kadar 6000 mm uzunluğa kadar Hidrolik Silindir üretebiliriz. Tasarımdan montaj sonrasına kadar her aşamada yanınızdayız.

Hammadde girişinde kalite kontrol başlamakta ve üretimin her aşamasında kalite kontroller yapılmaktadır. Üretim sonrası test cihazlarında testi yapılan ürün boyandıktan sonra sevkiyata hazırlanmaktadır. Ürünler ahşap sandıkta ve uluslararası standartlarda paketlenmektedir. Firmamız ISO 9000-2015 kalite belgesine sahiptir.

ACEYLAN HİDROLİK VE DIŞ TİCARET, pazarlama ve ihracat alanlarında İstanbul'da faaliyet göstermektedir.

Müşterilerimize daha yakın olmak, sorunlarını en kısa sürede çözebilmek amacı ile Esenyurt - Hadımköy Bağlantı Yolu üzerinde hizmetinizdeyiz.

AÇIKLAMALAR

- 1- Katalogda yer alan JCB numaraları, referans amaçlı verilmiştir, lütfen ölçü kontrolü yapınız.
- 2- Mil başları, boğazlar ve pistonlar sıcak dövme birinci sınıf çeliktir, CNC işlemedir.
- 3- Miller 1050 birinci sınıftır, indiksiyonlu ve sert krom kaplıdır. (Yüzey sertliği 50-55 rockwell dir.)
- 4- Borular Honlanmıştır ve Soğuk Çekimdir. (ST-52-3)
- 5- Üretim hatalarına karşı tüm ürünler firma garantisi altındadır.
- 6- JCB 3CX, 4CX ve TELEHANDLER iş makinaları için Hidrolik Silindirler sürekli stokta bulunmaktadır, sipariş ve stok bilgisi için irtibata geçiniz.

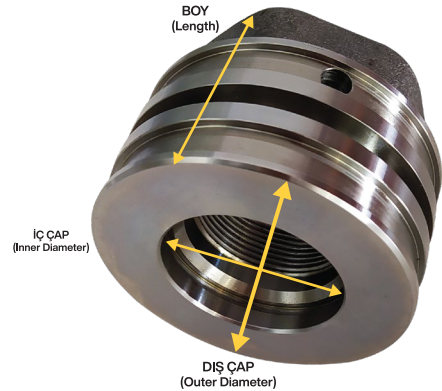
HİDROLİK SİLİNDİR ÜRETİMİ VE TAMİRATI YAPTIĞIMIZ DİĞER SEKTÖRLER

- ▶ Demir Çelik Fabrikaları
- ▶ Servo Hidrolik Silindir
- ▶ Hidrolik Vinç Tamponu
- ▶ Yedek Parça İmalatı
- ▶ Çimento Fabrikaları
- ▶ Hidrolik Presler
- ▶ Özel İmalat Hidrolik Silindir

NOT: Teknik resim veya görseller ile kullanım yeri hakkında bilgi verin, üretim detayları ve tasarımı hakkında uzman ekibimiz ile teklifimizi hazırlayalım.



ROD ÇAPI X ROD BOYU mm
(Rod Diameter X Rod Length mm)



İÇ ÇAP X DIŞ ÇAP X BOY mm
(Inner Diameter X Outer Diameter X Length mm)

ABOUT US

BAYRAM CEYLAN HYDRAULIC produces Hydraulic Cylinders with more than 40 years of experience in Konya/TURKEY. Construction Vehicles, Iron and Steel Factories, Cement Factories, Hydraulic Presses, Hydraulic Crane Buffer, Custom Cylinders and Spare Parts are the sectors we work in.

CNC Turnings, Universal Lathes, Surface Grinding (Ø400-2500 mm), Welding, Horizontal and Vertical Honing (Ø500-8000 mm), Lathes (Ø1600-6000 mm) are part of our machine park. We produce Hydraulic Cylinders from sample, technical drawing or special dimensions to the desired standards. We can produce Hydraulic Cylinders from 30 mm up to 800 mm diameter and 6000 mm length. We are with you at every stage from design to installation.

Quality control starts at the entrance of raw materials and quality controls are carried out at every stage of production. The product tested in post-production test equipment is prepared for shipment after painting. The products are packed in wooden cases and international standards. Our company has ISO 9000-2015 quality certificate.

ACEYLAN HYDRAULIC AND FOREIGN TRADE is a marketing and export company established in Istanbul. Being closer to our customers is at your service in Istanbul/TURKEY in order to solve their problems in the shortest time possible.

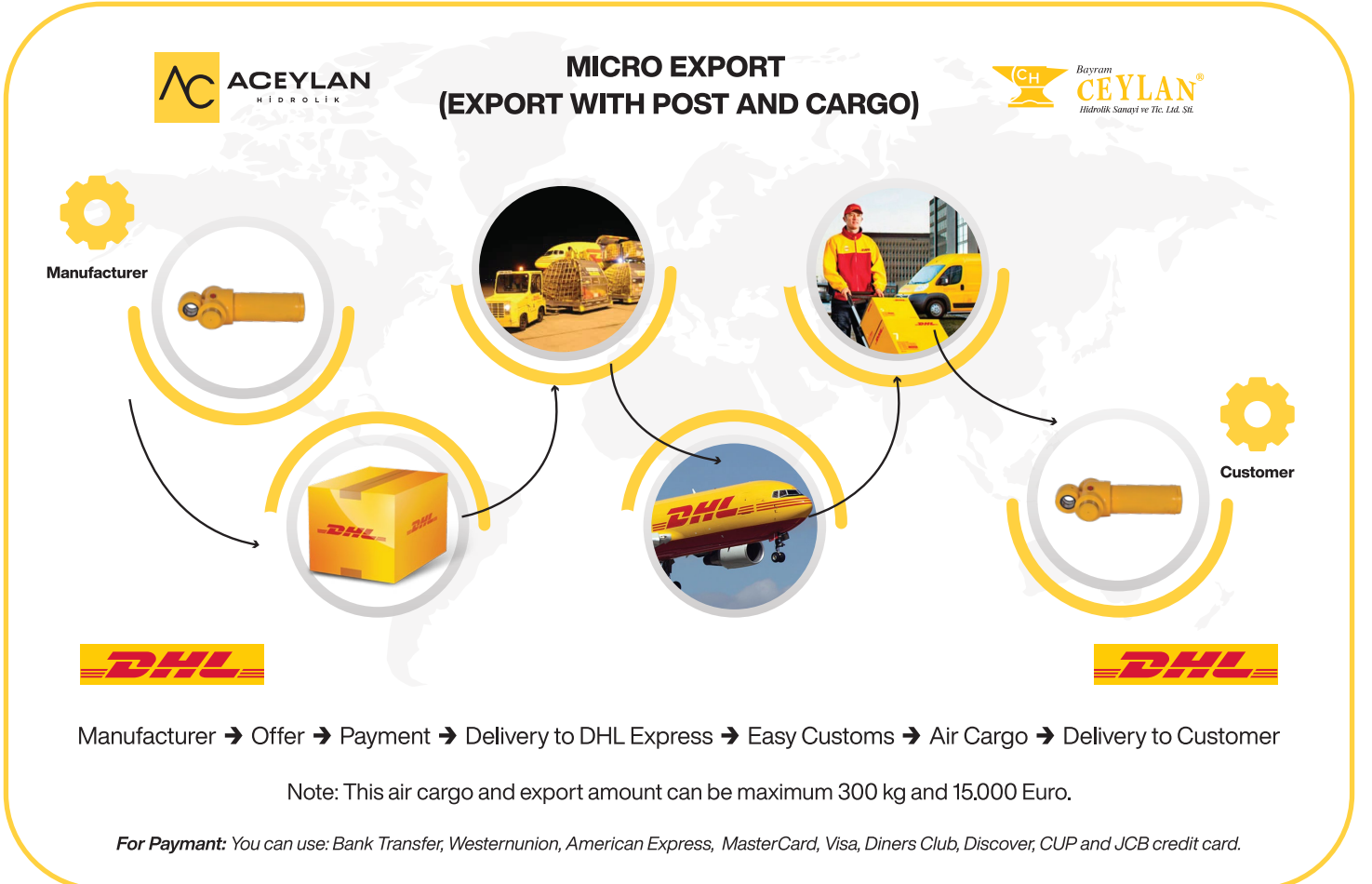
DESCRIPTIONS

- 1- JCB numbers in the catalog are given for reference, please check size.
- 2- Rod Piston Head, Head Piston, Kit-end cap first-class hot forged steel, CNC machining.
- 3- Rods 1050 is first class, the induction and covered by hard chrome. (Surface hardness of 50-55 Rockwell)
- 4- Cylinders are honing and cold shooting. (ST-52-3)
- 5- All products are guaranteed against manufacturing defects companies.
- 6- Hydraulic Cylinders for JCB 3CX, 4CX and TELEHANDLER are always in stock, please contact for order and stock information.

PRODUCTION AND REPAIR OF HYDRAULIC CYLINDER OTHER SECTORS

- ▶ Iron and Steel Factories
- ▶ Cement Factories
- ▶ Servo Hydraulics
- ▶ Hydraulic Presses
- ▶ Hydraulic Crane Buffer
- ▶ Custom Cylinders
- ▶ Spare Parts

NOTE: Provide information about the place of use with technical drawing or pictures, and we will prepare your offer with our expert team on production details and design.



TAMİR VE BAKIM
(REPAIR and MAINTENANCE)



TAMİR VE BAKIM
(REPAIR and MAINTENANCE)



SEKTÖR, KULLANIM YERİ : GENEL
ÖLÇÜ (KAPALI) : 5500 mm
ÖLÇÜ (AÇIK) : 10500 mm
ÖLÇÜ (STROK) : 5000 mm
ÖZEL AÇIKLAMA, NOT : Ø330X250 mm

SEKTÖR, KULLANIM YERİ : DEMİR ÇELİK
ÖLÇÜ (KAPALI) : 3000 mm
ÖLÇÜ (AÇIK) : 5200 mm
ÖLÇÜ (STROK) : 2200 mm
ÖZEL AÇIKLAMA, NOT : Ø400X250 mm

HİDROLİK VİNÇ TAMPONU
(HYDRAULIC CRANE BUFFER)



SEKTÖR, KULLANIM YERİ : TAMPON VİNÇ
ÖZEL AÇIKLAMA, NOT : 100-200 mm

HİDROLİK VİNÇ TAMPONU
(HYDRAULIC CRANE BUFFER)



SEKTÖR, KULLANIM YERİ : TAMPON VİNÇ
ÖZEL AÇIKLAMA, NOT : 600

DEMİR ÇELİK FABRİKASI
(IRON and STEEL FACTORIES)



SEKTÖR, KULLANIM YERİ : DEMİR ÇELİK
ÖZEL AÇIKLAMA, NOT : DAĞITICI

ÖZEL İMALAT
(CUSTOM CYLINDERS)



SEKTÖR, KULLANIM YERİ : İNŞAAT-DEM,ÇELİK
ÖLÇÜ (KAPALI) : 2000 mm
ÖLÇÜ (AÇIK) : 3500 mm
ÖLÇÜ (STROK) : 1500 mm

ÇİMENTO FABRİKALARI
(CEMENT FACTORIES)



SEKTÖR, KULLANIM YERİ : ÇİMENTO
ÖLÇÜ (KAPALI) : 1400 mm
ÖLÇÜ (AÇIK) : 2200 mm
ÖLÇÜ (STROK) : 800 mm

DEMİR ÇELİK FABRİKASI
(IRON and STEEL FACTORIES)



SEKTÖR, KULLANIM YERİ : DEMİR ÇELİK
ÖLÇÜ (KAPALI) : 2300 mm
ÖLÇÜ (AÇIK) : 3815 mm
ÖLÇÜ (STROK) : 1515 mm
ÖZEL AÇIKLAMA, NOT : Ø280X200 mm

DEMİR ÇELİK FABRİKASI
(IRON and STEEL FACTORIES)



SEKTÖR, KULLANIM YERİ : DEMİR ÇELİK
ÖLÇÜ (KAPALI) : 1000 mm
ÖLÇÜ (AÇIK) : 5000 mm
ÖLÇÜ (STROK) : 4000 mm
ÖZEL AÇIKLAMA, NOT : Ø250 mm

DEMİR ÇELİK FABRİKASI
(IRON and STEEL FACTORIES)



SEKTÖR, KULLANIM YERİ : DEMİR ÇELİK
ÖLÇÜ (KAPALI) : 500 mm
ÖLÇÜ (AÇIK) : 900 mm
ÖLÇÜ (STROK) : 400 mm

DEMİR ÇELİK FABRİKASI
(IRON and STEEL FACTORIES)



SEKTÖR, KULLANIM YERİ : DEMİR ÇELİK
ÖLÇÜ (KAPALI) : 400 mm
ÖLÇÜ (AÇIK) : 600 mm
ÖLÇÜ (STROK) : 200 mm

DEMİR ÇELİK FABRİKASI
(IRON and STEEL FACTORIES)



SEKTÖR, KULLANIM YERİ : DEMİR ÇELİK
ÖLÇÜ (KAPALI) : 2500mm
ÖLÇÜ (AÇIK) : 4000 mm
ÖLÇÜ (STROK) : 1500 mm
ÖZEL AÇIKLAMA, NOT : Ø400 mm

DEMİR ÇELİK FABRİKASI
(IRON and STEEL FACTORIES)



SEKTÖR, KULLANIM YERİ : DEMİR ÇELİK
ÖLÇÜ (KAPALI) : 900 mm
ÖLÇÜ (AÇIK) : 1500 mm
ÖLÇÜ (STROK) : 600 mm

DEMİR ÇELİK FABRİKASI
(IRON and STEEL FACTORIES)



ÇİMENTO FABRİKASI
(Cement Factories)



SEKTÖR, KULLANIM YERİ : ÇİMENTO
ÖLÇÜ (KAPALI) : 900 mm
ÖLÇÜ (AÇIK) : 1500 mm
ÖLÇÜ (STROK) : 600 mm

DEMİR ÇELİK FABRİKASI
(IRON and STEEL FACTORIES)



SEKTÖR, KULLANIM YERİ : YEDEK PARÇA

DEMİR ÇELİK FABRİKASI (IRON and STEEL FACTORIES)



SEKTÖR, KULLANIM YERİ : DEMİR ÇELİK

İŞ MAKİNASI YEDEK PARÇA
(CONSTRUCTION VEHICLES SPARE PARTS)



ÖZEL AÇIKLAMA, NOT : SICAK DÖVME ÇELİK

ARKA KOVA HİDROLİK SİLİNDİR

Ram Assembly Bucket Dipper

3CX & 4CX



Parça No Part No	: 557/60212 557/60031 557/60061	Ölçü (mm) Scale	: Cyl: 90 X Rod: 60
Parça İsmi Part Name	: ARKA KOVA KOMPLE MONTAJLI (90 X 60) Ram Assembly Bucket Dipper (90 X 60)	Net Ağırlık Net Weight	: 56,20 kg



Parça No Part No	: 557/70031 557/70136	Ölçü (mm) Scale	: 90 X 105 X 992 mm
Parça İsmi Part Name	: ARKA KOVA SİLİNDİR BORUSU Cylinder	Net Ağırlık Net Weight	: 24,60 kg



Parça No Part No	: 590/40317	Ölçü (mm) Scale	: 60 X 1070 mm
Parça İsmi Part Name	: ARKA KOVA SİLİNDİR MILİ (ROD) Rod Piston 60 mm	Net Ağırlık Net Weight	: 28,00 kg



Parça No Part No	: 332/E8363
Parça İsmi Part Name	: KOVA SİLİNDİR BOĞAZI YENİ Kit-end cap (new)
Ölçü (mm) Scale	: 60 X 90 X 100 mm
Net Ağırlık Net Weight	: 2,10 kg



Parça No Part No	: 594/14053
Parça İsmi Part Name	: KOVA SİLİNDİR BOĞAZI Kit-end cap
Ölçü (mm) Scale	: 60 X 90 X 100 mm
Net Ağırlık Net Weight	: 2,10 kg



Parça No Part No	: 809/00126 809/00127
Parça İsmi Part Name	: BURÇ Bearing liner 50-60-40 (Bush) Bearing liner 50mm pivot bore (Bush)



Parça No Part No	: 809/00179
Parça İsmi Part Name	: BURÇ Bearing 60x70x90L (Bush)



Parça No Part No	: 595/10061
Parça İsmi Part Name	: KOVA SİLİNDİR PİSTONU Head Piston
Ölçü (mm) Scale	: 60 X 90 X 65 mm
Net Ağırlık Net Weight	: 1,50 kg

Parça No Part No	Parça İsmi Part Name	Ölçü (mm) Scale	Net Ağırlık Net Weight
557/60210 557/60060	ARKA KOVA KOMPLE MONTAJLI (90 X 50) Ram Assembly Bucket Dipper (90 X 50)	Cyl: 90 X Rod: 50	52,00 kg
557/70006	ARKA KOVA SİLİNDİR BORUSU Cylinder	90 X 105 X 992 mm	24,60 kg
590/40119	ARKA KOVA SİLİNDİR BORUSU Rod Piston 50 mm	50 X 1070 mm	23,00 kg
594/00022	KOVA SİLİNDİR BOĞAZI Kit-end cap	50 X 90 X 100 mm	3,00 kg
595/10037	KOVA SİLİNDİR PİSTONU Head Piston	50 X 90 X 65 mm	2,00 kg

TELESKOPIK UZATMA HİDROLİK SİLİNDİR

Ram Extension

3CX & 4CX



Parça No Part No	: 556/60419 556/60340	Ölçü (mm) Scale	: Cyl: 70 X Rod 40
Parça İsmi Part Name	: TELESKOPIK UZATMA KOMPLE MONTAJLI Ram Extension Extradig Dipper	Net Ağırlık Net Weight	: 45,50 kg



Parça No Part No	: 556/70339	Ölçü (mm) Scale	: 70 X 85 X 1407 mm
Parça İsmi Part Name	: UZATMA SİLİNDİR BORUSU Cylinder	Net Ağırlık Net Weight	: 26,50 kg



Parça No Part No	: 590/40118	Ölçü (mm) Scale	: 40 X 1493 mm
Parça İsmi Part Name	: UZATMA SİLİNDİR MILİ (ROD) Rod Piston	Net Ağırlık Net Weight	: 17,00 kg



Parça No Part No	: 594/14300 594/00120
Parça İsmi Part Name	: UZATMA SİLİNDİR BOĞAZI Kit-end cap
Ölçü (mm) Scale	: 40 X 70 X 65 mm
Net Ağırlık Net Weight	: 1,20 kg



Parça No Part No	: 595/10027
Parça İsmi Part Name	: UZATMA SİLİNDİR PİSTONU Head Piston
Ölçü (mm) Scale	: 40 X 70 X 50 mm
Net Ağırlık Net Weight	: 0,80 kg



ARKA ARM HİDROLİK SİLİNDİR

Ram Dipper Heavy Lift

4CX & 3CX



4CX

Parça No Part No	: 561/60178 561/60177	Ölçü (mm) Scale	: Çyl: 110 X Rod: 60
Parça İsmi Part Name	: 4CX - ARKA ARM SİLİNDİR KOMPLE MONTAJLI 4CX - Ram Dipper Heavy Lift	Net Ağırlık Net Weight	: 74,25 kg

Parça No Part No	: 559/60230 559/60172	Ölçü (mm) Scale	: Çyl: 100 X Rod: 60
Parça İsmi Part Name	: 3CX - ARKA ARM KOMPLE MONTAJLI SİLİNDİR 3CX - Ram Dipper Heavy Lift	Net Ağırlık Net Weight	: 66,65 kg

3CX



4CX

Parça No Part No	: 561/70177	Ölçü (mm) Scale	: 110 X 130 X 1035 mm
Parça İsmi Part Name	: 4CX - ARKA ARM BORUSU 4CX - Cylinder	Net Ağırlık Net Weight	: 37,00 kg

Parça No Part No	: 559/70077 559/70171	Ölçü (mm) Scale	: 100 X 120 X 1035 mm
Parça İsmi Part Name	: 3CX - ARKA ARM BORUSU 3CX - Cylinder	Net Ağırlık Net Weight	: 32,00 kg

3CX



Parça No Part No	: 590/40599 590/40583	Ölçü (mm) Scale	: 60 X 1070 mm
Parça İsmi Part Name	: 4CX - ARKA ARM MILİ (ROD) 4CX - Rod Piston	Net Ağırlık Net Weight	: 28,00 kgt

Parça No Part No	: 590/40771	Ölçü (mm) Scale	: 60 X 1085 mm
Parça İsmi Part Name	: 4CX - ARKA ARM MILİ (ROD) 4CX - Rod Piston	Net Ağırlık Net Weight	: 28,00 kg



Parça No Part No	: 594/14055
Parça İsmi Part Name	: 4CX - ARKA ARM BOĞAZI 4CX - Kit-and cap
Ölçü (mm) Scale	: 60 X 110 X 143 mm
Net Ağırlık Net Weight	: 5,65 kg



Parça No Part No	: 594/14025
Parça İsmi Part Name	: 3CX - ARKA ARM SİLİNDİR BOĞAZI 3CX - Kit-and cap
Ölçü (mm) Scale	: 60 X 100 X 143 mm
Net Ağırlık Net Weight	: 3,90 kg



Parça No Part No	: 809/00179
Parça İsmi Part Name	: BURÇ Bearing 60x70x90L (Bush)



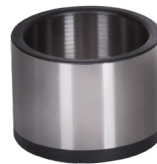
Parça No Part No	: 333/F6186 559/00105
Parça İsmi Part Name	: SARI BURÇ Restrictor



Parça No Part No	: 595/10062
Parça İsmi Part Name	: 4CX - ARKA ARM PİSTONU 4CX - Head Piston
Ölçü (mm) Scale	: 60 X 110 X 100 mm
Net Ağırlık Net Weight	: 3,60 kg



Parça No Part No	: 595/10057
Parça İsmi Part Name	: 3CX - ARKA ARM SİLİNDİR PİSTONU 3CX - Head Piston
Ölçü (mm) Scale	: 60 X 100 X 100 mm
Net Ağırlık Net Weight	: 2,75 kg



Parça No Part No	: 809/00126 809/00126
Parça İsmi Part Name	: BURÇ Bearing liner 50-60-40 (Bush) Bearing liner 50mm pivot bore (Bush)



Parça No Part No	: 559/00104
Parça İsmi Part Name	: YAY Spring

ARKA ANA KALDIRICI HİDROLİK SİLİNDİR

Ram Assembly Boom

3CX & 4CX



ARKA ANA KALDIRICI HİDROLİK SİLİNDİR

Ram Assembly Boom



Parça No Part No	: 563/60103 563/60084	Ölçü (mm) Scale	: Cyl 120 X Rod 65
Parça İsmi Part Name	: ARKA ANA KALDIRICI KOMPLE MONTAJLI Ram Assembly Boom	Net Ağırlık Net Weight	: 92,10 kg



Parça No Part No	: 563/70102 563/70083	Ölçü (mm) Scale	: 120 X 140 X 1220mm
Parça İsmi Part Name	: ARKA ANA KALDIRICI BORUSU Cylinder	Net Ağırlık Net Weight	: 46,50 kg



Parça No Part No	: 590/40156	Ölçü (mm) Scale	: 65 X 1289 mm
Parça İsmi Part Name	: ARKA ANA KALDIRICI MİLİ (ROD) Rod Piston	Net Ağırlık Net Weight	: 37,00 kg

ARKA ANA KALDIRICI FRENLEMELİ H. SİLİNDİR

Ram Assembly Boom END DAMPED



Parça No Part No	: 561/60273 561/60274	Ölçü (mm) Scale	: Cyl 110 X Rod 60
Parça İsmi Part Name	: ARKA ANA KAL. FRENLI KOMPLE MONTAJLI Ram Assembly Boom END DAMPED	Net Ağırlık Net Weight	: 84,00 kg



Parça No Part No	: 561/70187	Ölçü (mm) Scale	: 110 X 130 X 1221 mm
Parça İsmi Part Name	: ARKA ANA KAL. FRENLI BORUSU Cylinder END DAMPED	Net Ağırlık Net Weight	: 44,00 kg



Parça No Part No	: 590/40646	Ölçü (mm) Scale	: 60 X 1295 mm
Parça İsmi Part Name	: ARKA ANAKAL. FRENLI MİLİ (ROD) Rod Piston END DAMPED	Net Ağırlık Net Weight	: 32,00 kg



Parça No Part No	: 594/14272 594/14032 332/G3980
Parça İsmi Part Name	: ARKA ANA KALDIRICI BOĞAZI Kit-end cap
Ölçü (mm) Scale	: 65 X 120 X 95 mm
Net Ağırlık Net Weight	: 5,00 kg



Parça No Part No	: 595/10048
Parça İsmi Part Name	: ARKA ANA KALDIRICI PİSTONU Head Piston
Ölçü (mm) Scale	: 65 X 120 X 87 mm
Net Ağırlık Net Weight	: 4,10 kg



Parça No Part No	: 332/F3000 332/G4022
Parça İsmi Part Name	: ARKA ANA KALDIRICI BOĞAZI Kit-end cap
Ölçü (mm) Scale	: 65 X 120 X 95 mm 60 X 110 X 95 mm
Net Ağırlık Net Weight	: 5,00 kg 4,50 kg



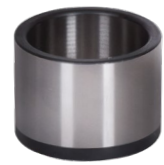
Parça No Part No	: 595/10048 595/10043
Parça İsmi Part Name	: ARKA ANA KALDIRICI PİSTONU Head Piston
Ölçü (mm) Scale	: 65 X 120 X 87 mm 60 X 110 X 86 mm
Net Ağırlık Net Weight	: 4,10 kg 4,00 kg



Parça No Part No	: 551/90401
Parça İsmi Part Name	: FRENLEME Collar Orifice Restrictor End Damping



Parça No Part No	: 821/10308
Parça İsmi Part Name	: SEGMAN VE PUL Circlip Internal 37,9 O.D.

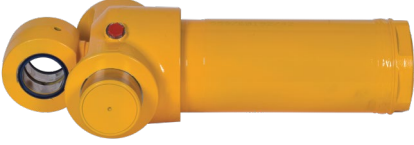


Parça No Part No	: 809/00126
Parça İsmi Part Name	: BURÇ Bearing liner 50-60-40 (Bush)

ARKA DÖNÜŞ HİDROLİK SİLİNDİR

Ram Slew/Swing Centremount

3CX & 4CX



Parça No : 559/60216 | 559/60192 | 559/60154
Part No

Parça İsmi : ARKA DÖNÜŞ KOMPLE MONTAJLI
Part Name Ram Slew/Swing Centremount

Ölçü (mm) : Cyl:100 x Rod:60 mm
Scale

Net Ağırlık : 41,20 kg
Net Weight



Parça No : 559/70191
Part No

Parça İsmi : ARKA DÖNÜŞ BORUSU 40 mm DIŞ BOYU
Part Name Cylinder Slew/Swing 40 mm thread length

Ölçü (mm) : 100 X 120 X 345 mm
Scale

Net Ağırlık : 11,00 kg
Net Weight



Parça No : 559/70215
Part No

Parça İsmi : ARKA DÖNÜŞ BORUSU 27 mm DIŞ BOYU
Part Name Cylinder Slew/Swing 27 mm thread length

Ölçü (mm) : 100 X 120 X 345 mm
Scale

Net Ağırlık : 11,00 kg
Net Weight



Parça No : 590/40228
Part No

Parça İsmi : ARKA DÖNÜŞ MİLİ (ROD)
Part Name Rod Piston Swing Ram

Ölçü (mm) : 60 X 440 mm
Scale

Net Ağırlık : 12,00 kg
Net Weight



Parça No : 594/14260
Part No

Parça İsmi : ARKA DÖNÜŞ BOĞAZI
Part Name Kit-end cap

Ölçü (mm) : 60 X 115 mm
Scale

Net Ağırlık : 16,00 kg
Net Weight



Parça No : 595/10069
Part No

Parça İsmi : ARKA DÖNÜŞ SİLİNDİR PİSTONU
Part Name Head Piston

Ölçü (mm) : 60 X 100 X 75 mm
Scale

Net Ağırlık : 2,20 kg
Net Weight



Parça No : 808/00393
Part No

Parça İsmi : Bearing
Part Name



Parça No : 809/00177
Part No

Parça İsmi : BURÇ
Part Name Bearing 55x65x56 (Bush)

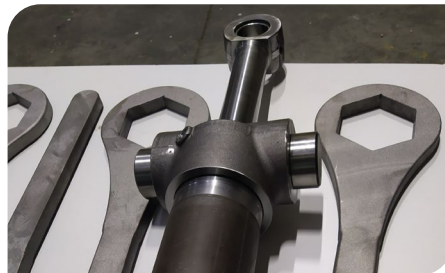


Parça No : 559/90056
Part No

Parça İsmi : ARKA DÖNÜŞ LİFT VİDASI
Part Name Restrictor banjo bolt

Ölçü (mm) : Restrictor banjo bolt
Scale

Net Ağırlık : 0,2 kg
Net Weight



ARKA AYAK HİDROLİK SİLİNDİR

4CX & 3CX

Ram Sideshift Stabiliser

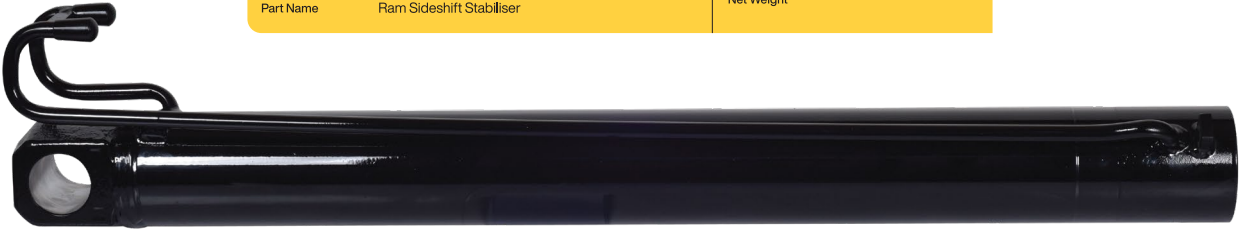


Parça No : 556/60402 | 556/60380
Part No

Ölçü (mm) : Cyl: 70 X Rod: 40
Scale

Parça İsmi : ARKA AYAK KOMPLE MONTAJLI
Part Name Ram Sideshift Stabiliser

Net Ağırlık : 30,00 kg
Net Weight



Parça No : 556/70380 | 556/70348
Part No

Ölçü (mm) : 70 X 85 X 851 mm
Scale

Parça İsmi : ARKA AYAK BORUSU
Part Name Cylinder

Net Ağırlık : 16,00 kg
Net Weight



Parça No : 590/40231
Part No

Ölçü (mm) : 40 X 1063 mm
Scale

Parça İsmi : ARKA AYAK MILİ (ROD)
Part Name Rod Piston

Net Ağırlık : 12,00 kg
Net Weight



Parça No : 594/14300 | 594/10017
Part No

Parça İsmi : ARKA AYAK BOĞAZI
Part Name Kit-end cap

Ölçü (mm) : 40 X 70 X 65 mm
Scale

Net Ağırlık : 1,20 kg
Net Weight



Parça No : 595/10027
Part No

Parça İsmi : ARKA AYAK PİSTONU
Part Name Head Piston

Ölçü (mm) : 40 X 70 X 50 mm
Scale

Net Ağırlık : 0,80 kg
Net Weight



ÖN KALDIRICI HİDROLİK SİLİNDİR

4CX & 3CX

Ram, Lift, Standard



Parça No Part No	: 557/60237 557/60141 557/60078	Ölçü (mm) Scale	: Cyl: 90 X Rod: 50
Parça İsmi Part Name	: ÖN KALDIRICI KOMPLE MONTAJLI Ram, Lift, Standard	Net Ağırlık Net Weight	: 46,45 kg



Parça No Part No	: 557/70077	Ölçü (mm) Scale	: 90 X 105 X 973 mm
Parça İsmi Part Name	: ÖN KALDIRICI BORUSU Cylinder	Net Ağırlık Net Weight	: 25,00 kg



Parça No Part No	: 590/40581	Ölçü (mm) Scale	: 50 X 958 mm
Parça İsmi Part Name	: ÖN KALDIRICI MİLİ (ROD) Rod Piston	Net Ağırlık Net Weight	: 17,00 kg



Parça No Part No	: 594/14020
Parça İsmi Part Name	: ÖN KALDIRICI BOĞAZI Kit-end cap
Ölçü (mm) Scale	: 50 X 90 X 83 mm
Net Ağırlık Net Weight	: 2,45 kg



Parça No Part No	: 595/10037
Parça İsmi Part Name	: ÖN KALDIRICI PİSTONU Head Piston
Ölçü (mm) Scale	: 50 X 90 X 65 mm
Net Ağırlık Net Weight	: 2,00 kg



Parça No Part No	: 808/00309
Parça İsmi Part Name	: BURÇ Bearing liner 50,94 x 55,93 x 45 (Bush)



Parça No Part No	: 1208/0015
Parça İsmi Part Name	: BURÇ Bush

ÖN KALDIRICI HİDROLİK SİLİNDİR

4CX & 3CX

Ram, Lift, Standard



Parça No Part No	: 576/60187 576/60157 576/60186 576/60158 576/60128	Ölçü (mm) Scale	: Cyl: 80 X Rod: 50
Parça İsmi Part Name	: ÖN KALDIRICI KOMPLE MONTAJLI Ram, Lift, Standard	Net Ağırlık Net Weight	: 39,00 kg

Parça No Part No	: 576/70157 576/70222	Ölçü (mm) Scale	: 80 X 95 X 915 mm
Parça İsmi Part Name	: ÖN KALDIRICI BORUSU Cylinder	Net Ağırlık Net Weight	: 19,00 kg

Parça No Part No	: 590/40578	Ölçü (mm) Scale	: 50 X 966 mm
Parça İsmi Part Name	: ÖN KALDIRICI MILİ (ROD) Rod Piston	Net Ağırlık Net Weight	: 16,00 kg



Parça No Part No	: 594/00018 332/G3659
Parça İsmi Part Name	: ÖN KALDIRICI BOĞAZI Kit-end cap
Ölçü (mm) Scale	: 50 X 80 X 100 mm
Net Ağırlık Net Weight	: 2,00 kg



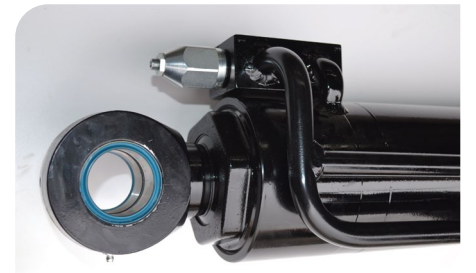
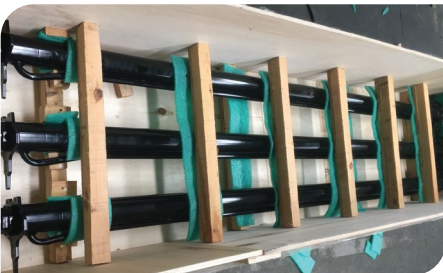
Parça No Part No	: 595/10035 595/27100
Parça İsmi Part Name	: ÖN KALDIRICI PİSTONU Head Piston
Ölçü (mm) Scale	: 50 X 80 X 65 mm
Net Ağırlık Net Weight	: 1,50 kg



Parça No Part No	: 831/10181
Parça İsmi Part Name	: BURÇ Bearing 50,94x55,9x40 Long



Parça No Part No	: 1208/0015
Parça İsmi Part Name	: BURÇ Bush



ÖN DÖKÜÇÜ HİDROLİK SİLİNDİR

Ram Shovel

4CX & 3CX



Parça No : 556/60360 | 556/60424
Part No

Parça İsmi : ÖN DÖKÜÇÜ KOMPLE MONTAJLI SİLİNDİR
Part Name : Ram Shovel

Ölçü (mm) : Cyl: 70 X Rod: 40
Scale

Net Ağırlık : 32,50 kg
Net Weight



Parça No : 556/60422 | 556/60421
Part No

Parça İsmi : ÖN DÖKÜÇÜ KOMPLE MONTAJLI SİLİNDİR + OKUYUCU
Part Name : Ram shovel crowd 70 x 40, with shovel reset brackets

Ölçü (mm) : Cyl: 70 X Rod: 40
Scale

Net Ağırlık : 32,50 kg
Net Weight



Parça No : 556/70359 | 556/70336
Part No

Parça İsmi : ÖN DÖKÜÇÜ BORUSU
Part Name : Cylinder

Ölçü (mm) : 70 X 85 X 936 mm
Scale

Net Ağırlık : 18,00 kg
Net Weight



Parça No : 556/70337 | 556/70361
Part No

Parça İsmi : ÖN DÖKÜÇÜ BORUSU+OKUYUCU
Part Name : Cylinder+ Bracket

Ölçü (mm) : 70 X 85 X 936 mm
Scale

Net Ağırlık : 18,00 kg
Net Weight



Parça No : 590/31200
Part No

Parça İsmi : ÖN DÖKÜÇÜ MİLİ (ROD)
Part Name : Rod Piston

Ölçü (mm) : 40 X 1029 mm
Scale

Net Ağırlık : 12,50 kg
Net Weight



Parça No : 590/40526
Part No

Parça İsmi : ÖN DÖKÜÇÜ MİLİ (ROD) + OKUYUCU
Part Name : Rod Piston + Bracket

Ölçü (mm) : 40 X 1029 mm
Scale

Net Ağırlık : 12,50 kg
Net Weight



Parça No : 594/00120
Part No

Parça İsmi : ÖN DÖKÜÇÜ BOĞAZI
Part Name : Kit-end cap

Ölçü (mm) : 40 X 70 X 65 mm
Scale

Net Ağırlık : 1,20 kg
Net Weight



Parça No : 595/10027
Part No

Parça İsmi : ÖN DÖKÜÇÜ PİSTONU
Part Name : Piston Head

Ölçü (mm) : 40 X 70 X 50 mm
Scale

Net Ağırlık : 0,80 kg
Net Weight



Parça No : 1208/0018
Part No

Parça İsmi : BURÇ
Part Name : Liner Steel (Bush)



Parça No : 1208/0015
Part No

Parça İsmi : BURÇ
Part Name : Bush Spring (Bush)

Ram Clamshovel



ÖN ÇENE ACMA KAPAMA H.S. (557mm kapalı)

Ram Clamshovel (557mm closed centres)



Parça No	: 556/60331 556/60401
Part No	
Parça İsmi	: ÖN ÇENE KOMPLE MONTAJLI SİLİNDİR Ram Clamshovel
Part Name	
Ölçü (mm)	: Cyt: 70 X Rod: 40
Scale	
Net Ağırlık	: 17,70 kg
Net Weight	



Parça No	: 556/70345 556/70051
Part No	
Parça İsmi	: ÖN ÇENE AÇMA KAPAMA BORUSU Cylinder
Part Name	
Ölçü (mm)	: 70 X 85 X 430 mm
Scale	
Net Ağırlık	: 9,00 kg
Net Weight	



Parça No	: 590/40111
Part No	
Parça İsmi	: ÖN ÇENE AÇMA KAPAMA MILİ (ROD) Rod Piston
Part Name	
Ölçü (mm)	: 40 X 500 mm
Scale	
Net Ağırlık	: 6,50 kg
Net Weight	



Parça No	: 594/10019
Part No	
Parça İsmi	: ÖN ÇENE AÇMA KAPAMA BOĞAZI Kit-end cap
Part Name	
Ölçü (mm)	: 40 X 70 X 80 mm
Scale	
Net Ağırlık	: 1,40 kg
Net Weight	



Parça No	: 595/10027
Part No	
Parça İsmi	: ÖN ÇENE AÇMA KAPAMA PİSTONU Head Piston
Part Name	
Ölçü (mm)	: 40 X 70 X 50 mm
Scale	
Net Ağırlık	: 0,80 kg
Net Weight	



Parça No	: 1207/0019
Part No	
Parça İsmi	: BURÇ Bush spring
Part Name	



Parça No	: 1207/0011
Part No	
Parça İsmi	: BURÇ Bush spring
Part Name	

ÖN ÇENE ACMA KAPAMA H.S. (470mm kapalı)

Ram Clamshovel (470mm closed centres)



Parça No	: 556/60459
Part No	
Parça İsmi	: ÖN ÇENE KOMPLE MONTAJLI SİLİNDİR Ram Clamshovel
Part Name	
Ölçü (mm)	: Cyt: 70 X Rod: 40
Scale	
Net Ağırlık	: 16,30 kg
Net Weight	



Parça No	: 556/70366
Part No	
Parça İsmi	: ÖN ÇENE AÇMA KAPAMA BORUSU Cylinder
Part Name	
Ölçü (mm)	: 70 X 85 X 395 mm
Scale	
Net Ağırlık	: 8,50 kg
Net Weight	



Parça No	: 590/40825
Part No	
Parça İsmi	: ÖN ÇENE AÇMA KAPAMA MILİ (ROD) Rod Piston
Part Name	
Ölçü (mm)	: 40 X 412 mm
Scale	
Net Ağırlık	: 5,60 kg
Net Weight	



Parça No	: 332/D4842
Part No	
Parça İsmi	: ÖN ÇENE AÇMA KAPAMA BOĞAZI Kit-end cap
Part Name	
Ölçü (mm)	: 40 X 70 X 65 mm
Scale	
Net Ağırlık	: 1,40 kg
Net Weight	



Parça No	: 595/10027
Part No	
Parça İsmi	: ÖN ÇENE AÇMA KAPAMA PİSTONU Head Piston
Part Name	
Ölçü (mm)	: 40 X 70 X 50 mm
Scale	
Net Ağırlık	: 0,80 kg
Net Weight	



Parça No	: 1207/0019
Part No	
Parça İsmi	: BURÇ Bush spring
Part Name	



Parça No	: 1207/0011
Part No	
Parça İsmi	: BURÇ Bush spring
Part Name	



3CX Steering



Parça No Part No	: 573/10061 573/10001 573/10003	Ölçü (mm) Scale	: Cyl: 75 X Rod: 45
Parça İsmi Part Name	: 3CX DİREKSİYON HİD. KOMPLE MONTAJLI 3CX Ram Steering	Net Ağırlık Net Weight	: 24,20 kg



Parça No Part No	: 573/20001	Ölçü (mm) Scale	: 75 X 92 X 361 mm
Parça İsmi Part Name	: 3CX DİREKSİYON HİD. BORU 3CX Cylinder	Net Ağırlık Net Weight	: 13,00 kg



Parça No Part No	: 590/40208	Ölçü (mm) Scale	: 45 X 705 mm
Parça İsmi Part Name	: 3CX DİREKSİYON HİD. MIL (ROD) 3CX Rod Piston	Net Ağırlık Net Weight	: 9,00 kg



Parça No Part No	: 594/14074	Ölçü (mm) Scale	: 45 X 75 X 53 mm
Parça İsmi Part Name	: 3CX DİREKSİYON HİD. BOĞAZ 3CX Kit-end cap	Net Ağırlık Net Weight	: 1,10 kg

4CX Steering



Parça No Part No	: 557/60092 557/60014 557/60170 557/60056	Ölçü (mm) Scale	: Cyl: 90 X Rod: 50
Parça İsmi Part Name	: 4CX DİREKSİYON HİD. KOMPLE MONTAJLI 4CX Ram Steering	Net Ağırlık Net Weight	: 26,20 kg



Parça No Part No	: 557/70014	Ölçü (mm) Scale	: 90 X 108 X 353 mm
Parça İsmi Part Name	: 4CX DİREKSİYON HİD. BORU 4CX Cylinder	Net Ağırlık Net Weight	: 10,00 kg



Parça No Part No	: 590/40215 590/40512	Ölçü (mm) Scale	: 50 X 627 mm
Parça İsmi Part Name	: 4CX DİREKSİYON HİD. MIL (ROD) 4CX Rod Piston	Net Ağırlık Net Weight	: 10,00 kg



Parça No Part No	: 594/14076	Ölçü (mm) Scale	: 50 X 90 X 62 mm
Parça İsmi Part Name	: 4CX DİREKSİYON HİD. BOĞAZ 4CX Kit-end cap	Net Ağırlık Net Weight	: 1,9 kg

TELEHANDLER ALTERNATİF HİDROLİK SİLİNDİR

TELEHANDLER Alternative Hydraulic Cylinder



540/140 TELEHANDLER DİREKSİYON | 540/140 Ram Steer



Parça No : 553/60197

Part No

Ölçü (mm) : 60x30 mm

Scale

Parça İsmi : TELEHANDLER DİREKSİYON LİFT MONTAJLI
Part Name : 540/140 Ram Steer

Net Ağırlık : 10,20 kg
Net Weight



Parça No : 553/70197

Part No

Ölçü (mm) : 60x75x310 mm

Scale

Parça İsmi : DİREKSİYON SİLİNDİR BORUSU
Part Name : Cylinder

Net Ağırlık : 6,00 kg
Net Weight



Parça No : 333/E3268

Part No

Ölçü (mm) : 30x360 mm

Scale

Parça İsmi : DİREKSİYON MILİ (ROD)
Part Name : Rod Piston

Net Ağırlık : 2,70 kg
Net Weight



Parça No : 332/G4335

Part No

Parça İsmi : DİREKSİYON BOĞAZI
Part Name : Kit-end cap

Ölçü (mm) : 30x60x60 mm

Scale

Net Ağırlık : 0,90 kg
Net Weight



Parça No : 595/26800

Part No

Parça İsmi : DİREKSİYON PİSTONU
Part Name : Head Piston

Ölçü (mm) : 60x30x47 mm

Scale

Net Ağırlık : 0,60 kg
Net Weight

531/70- 540/140 DÖKÜCÜ LİFT TILT | 531/70-540/140 Telehandler TILT



Parça No : 563/60126 | 998/10600 | 563/60035

Part No

Ölçü (mm) : 120x60 mm

Scale

Parça İsmi : DÖKÜCÜ LİFT MONTAJLI (TILT)
Part Name : Ram TILT

Net Ağırlık : 64,70 kg
Net Weight



Parça No : 563/70126

Part No

Ölçü (mm) : 120x140 mm

Scale

Parça İsmi : DÖKÜCÜ SİLİNDİR BORUSU
Part Name : Cylinder

Net Ağırlık : 32,60 kg
Net Weight



Parça No : 590/40957

Part No

Ölçü (mm) : 60x760 mm

Scale

Parça İsmi : DÖKÜCÜ MILİ (ROD)
Part Name : Rod Piston

Net Ağırlık : 20,20 kg
Net Weight



Parça No : 594/14008

Part No

Parça İsmi : DÖKÜCÜ BOĞAZI
Part Name : Kit-end cap Assy

Ölçü (mm) : 60x120x115 mm

Scale

Net Ağırlık : 6,70 kg
Net Weight



Parça No : 595/27708

Part No

Parça İsmi : DÖKÜCÜ PİSTONU
Part Name : Head Piston

Ölçü (mm) : 60x120x85 mm

Scale

Net Ağırlık : 4,60 kg
Net Weight



Parça No : 25/207300

Part No

Parça İsmi : KATRIÇ (CARTRIDGE 350 BAR)
Part Name : Cartridge 350 bar

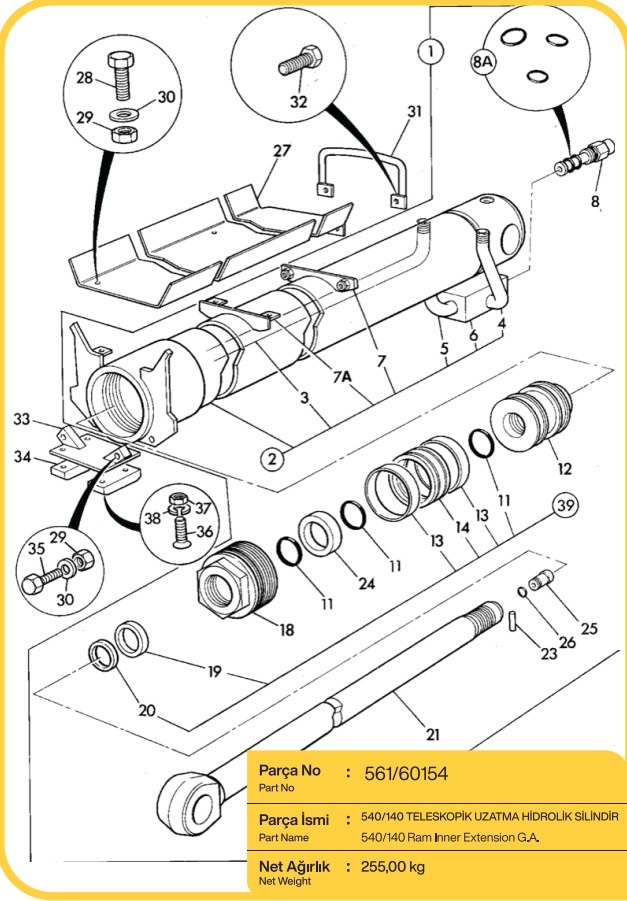
Net Ağırlık : 0,54 kg
Net Weight

TELEHANDLER ALTERNATİF HİDROLİK SİLİNDİR

TELEHANDLER Alternative Hydraulic Cylinder



540/140 TELESKOPİK UZATMA HİDROLİK SİLİNDİR 540/140 Ram Inner Extension G.A.



Parça No Part No	: 561/60154
Parça İsmi Part Name	: 540/140 TELESKOPİK UZATMA HİDROLİK SİLİNDİR 540/140 Ram Inner Extension G.A.
Net Ağırlık Net Weight	: 255,00 kg

Parça No Part No	: 556/70154
Parça İsmi Part Name	: UZATMA SİLİNDİR BORUSU Cylinder
Ölçü (mm) Scale	: 110x130 mm
Net Ağırlık Net Weight	: 137,00 kg

Parça No Part No	: 590/40198
Parça İsmi Part Name	: UZATMA MILİ (ROD) Rod Piston W.A. 65 mm
Ölçü (mm) Scale	: 65 mm
Net Ağırlık Net Weight	: 105,00 kg



Parça No Part No	: 594/14005
Parça İsmi Part Name	: UZATMA BOĞAZI Cap End
Ölçü (mm) Scale	: 65x110x110 mm
Net Ağırlık Net Weight	: 7,00 kg

Parça No Part No	: 595/27705
Parça İsmi Part Name	: UZATMA PİSTONU Head Piston Assy
Ölçü (mm) Scale	: 110x65 mm
Net Ağırlık Net Weight	: 4,50 kg

Parça No Part No	: 25/966100
Parça İsmi Part Name	: KATRIÇ (CARTRIDGE 310 BAR) Counterbalance Cartridge 310 bar
Net Ağırlık Net Weight	: 0,54 kg

535/95 TELEHANDLER ANA KALDIRICI | 531/70-540/140 Telehandler TILT



Parça No Part No	: 332/H6383
Parça İsmi Part Name	: BOĞAZ (KİT END CAP) Kit-end cap
Ölçü (mm) Scale	: 70x120x95 mm
Net Ağırlık Net Weight	: 4,60 kg



Parça No Part No	: 595/27710
Parça İsmi Part Name	: PİSTON (HEAD) Piston Head
Ölçü (mm) Scale	: 70x120x86 mm
Net Ağırlık Net Weight	: 4,00 kg

Parça No Part No	: 25/221371
Parça İsmi Part Name	: KATRIÇ (CARTRIDGE) Cartridge
Net Ağırlık Net Weight	: 0,54 kg

Parça No Part No	: 563/60160-3	Net Ağırlık Net Weight	: 106,00 kg
Parça İsmi Part Name	: 535/95 TELEHANDLER ANA KALDIRICI LİFT MONTAJI Ram Steer, Complete		

Parça No Part No	: 563/70160	Ölçü (mm) Scale	: 120x140x1353 mm
Parça İsmi Part Name	: SİLİNDİR KOVANI Cylinder	Net Ağırlık Net Weight	: 51,60 kg

Parça No Part No	: 998/10664	Ölçü (mm) Scale	: 78x138 mm
Parça İsmi Part Name	: 70 X 1385 MM ROD Piston Rod WA Piston Rod 70x1385	Net Ağırlık Net Weight	: 45,10 kg

TELEHANDLER ALTERNATİF HİDROLİK SİLİNDİR

TELEHANDLER Alternative Hydraulic Cylinder



531/70 UZATMA LİFT | Ram Extension Assy 50 X 70 X (2470 STROKE)



Parça No : 556/60085

Part No

Ölçü (mm) : 50 X 70 X (2470 STROKE)

Scale

Parça İsmi : UZATMA LİFT MONTAJLI (TILT)

Part Name

Ram Extension Assy

Net Ağırlık : 94,00 kg

Net Weight



Parça İsmi : UZATMA SİLİNDİR BORUSU

Part Name

Cylinder

Ölçü (mm) : 70 X 85 X 2400 mm

Scale

Net Ağırlık : 49,10 kg

Net Weight



Parça İsmi : UZATMA BOĞAZI

Part Name

Rod Piston

Ölçü (mm) : 50x2685 mm

Scale

Net Ağırlık : 42,90 kg

Net Weight



Parça No : 595/27717

Part No

Parça İsmi : UZATMA PİSTONU

Part Name

Piston Head

Ölçü (mm) : 50x70x51 mm

Scale

Net Ağırlık : 0,55 kg

Net Weight



Parça No : 25/997500

Part No

Parça İsmi : KATRIÇ (CARTRIDGE)

Part Name

Cartridge

Net Ağırlık : 0,54 kg

Net Weight

Parça No : 590/40213

Part No

Parça İsmi : UZATMA MİLİ (ROD)

Part Name

Rod Piston

Ölçü (mm) : 50x2685 mm

Scale

Net Ağırlık : 42,90 kg

Net Weight

531/70 DİREKSİYON LİFT | Ram Extension Assy 50 X 70 X (2470 STROKE)



Parça No : 458/M3584 | 458/20429 | 448/17200 | 448/17203

Part No

Ölçü (mm) : 42x75 mm

Scale

Parça İsmi : DİREKSİYON LİFT MONTAJLI (TILT)

Part Name

Trackrod Power

Net Ağırlık : 16,90 kg

Net Weight

Parça İsmi : DİREKSİYON BOĞAZI

Part Name

Kit-end cap

Ölçü (mm) : 42x75 mm

Scale

Net Ağırlık : 3,00 kg

Net Weight

Parça No : 448/17204

Part No

Parça İsmi : DİREKSİYON MİLİ (ROD)

Part Name

Piston Rod Assembly

Ölçü (mm) : 42x633 mm

Scale

Net Ağırlık : 7,50 kg

Net Weight

Parça İsmi : DİREKSİYON SİLİNDİR BORUSU

Part Name

Cylinder

Ölçü (mm) : 75x87x344 mm

Scale

Net Ağırlık : 6,30 kg

Net Weight

TELEHANDLER ALTERNATİF HİDROLİK SİLİNDİR

TELEHANDLER Alternative Hydraulic Cylinder



531/70 DENGELİFT



Parça No : 563/60104 | 563/60030
Part No

Ölçü (mm) : 120x60 mm
Scale

Parça İsmi : DENGELİFT MONTAJLI
Part Name Ram Displacement

Net Ağırlık : 53,00 kg
Net Weight



Parça No : 563/70104
Part No

Ölçü (mm) : 120x140x583 mm
Scale

Parça İsmi : DENGELİFT SİLİNDİR BORUSU
Part Name Cylinder

Net Ağırlık : 25,00 kg
Net Weight



Parça No : 590/40308
Part No

Ölçü (mm) : 60x582 mm
Scale

Parça İsmi : DENGELİFT MİLİ (ROD)
Part Name Rod Piston

Net Ağırlık : 16,00 kg
Net Weight



Parça No : 595/27708
Part No

Parça İsmi : DENGELİFT PİSTONU
Part Name Piston Head

Ölçü (mm) : 120x60x87 mm
Scale

Net Ağırlık : 4,60 kg
Net Weight



Parça No : 332/F5075
Part No

Parça İsmi : DENGELİFT BOĞAZI
Part Name Kit-end cap

Ölçü (mm) : 120x60x95 mm
Scale

Net Ağırlık : 6,60 kg
Net Weight

531/70 UZATMA LİFT



Parça No : 556/60463
Part No

Ölçü (mm) : 50x70x2470 mm
Scale

Parça İsmi : UZATMA LİFT MONTAJLI
Part Name EXTENSION

Net Ağırlık : 94,00 kg
Net Weight



Parça No : 595/27717
Part No

Parça İsmi : UZATMA PİSTONU
Part Name Piston Head

Ölçü (mm) : 50x70x51 mm
Scale

Net Ağırlık : 1,00 kg
Net Weight



Parça No : 594/14328
Part No

Parça İsmi : UZATMA BOĞAZI
Part Name Kit-end cap

Ölçü (mm) : 50x70x80 mm
Scale

Net Ağırlık : 0,55 kg
Net Weight

Parça No : 556/70463
Part No

Parça İsmi : UZATMA SİLİNDİR BORUSU
Part Name Cylinder

Ölçü (mm) : 70x85x2400 mm
Scale

Net Ağırlık : 49,10 kg
Net Weight

Parça No : 590/40213
Part No

Parça İsmi : UZATMA MİLİ (ROD)
Part Name Rod Piston

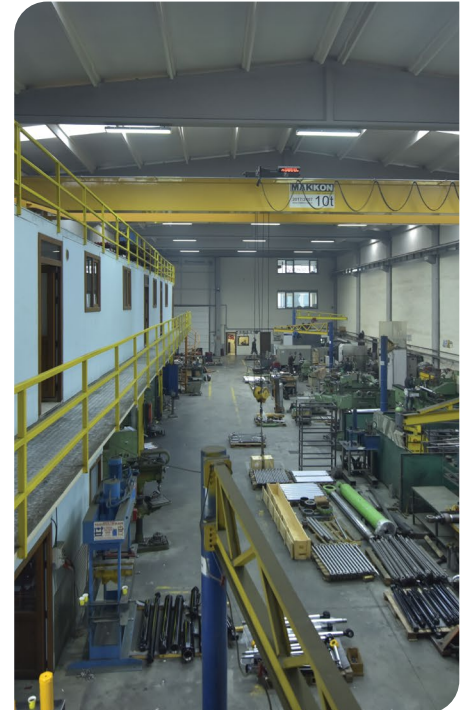
Ölçü (mm) : 50x2685 mm
Scale

Net Ağırlık : 42,90 kg
Net Weight

Parça No : 25/997500
Part No

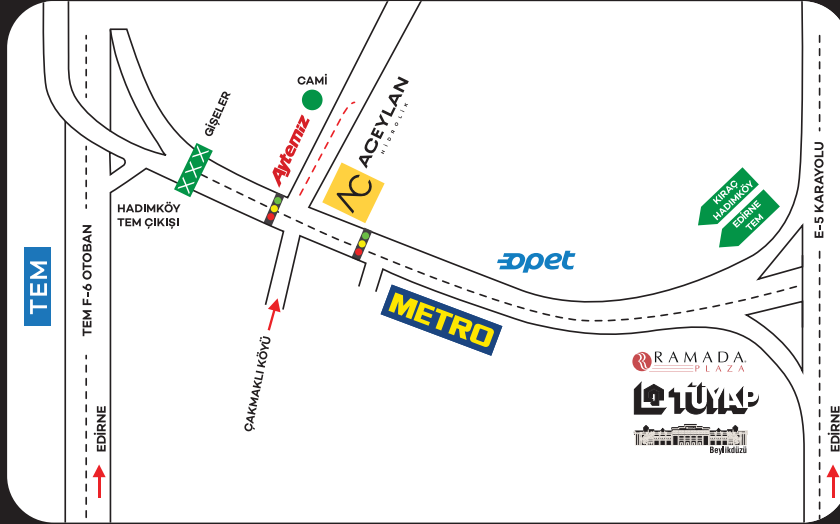
Parça İsmi : KATRIÇ (CARTRIDGE)
Part Name Cartridge

Net Ağırlık : 0,54 kg
Net Weight





Istanbul



ACEYLAN HİDROLİK SANAYİ VE DIŞ TİCARET LİMİTED ŞİRKETİ

www.aceylanhidrolik.com / ceylanhidrolik@gmail.com



Istanbul Adres:

Osmangazi Mah. Hadımköy Yolu Cad.
No:80D-1 Esenyurt /Istanbul/ TURKEY



Tel: +90 212 886 90 96

GSM: +90 505 623 18 25



Konya Fabrika:

Fevzi Çakmak Mah. Kobisan 2 San.Sitesi
No:40/A Karatay/Konya/TURKEY

Tel: +90 332 235 38 94